

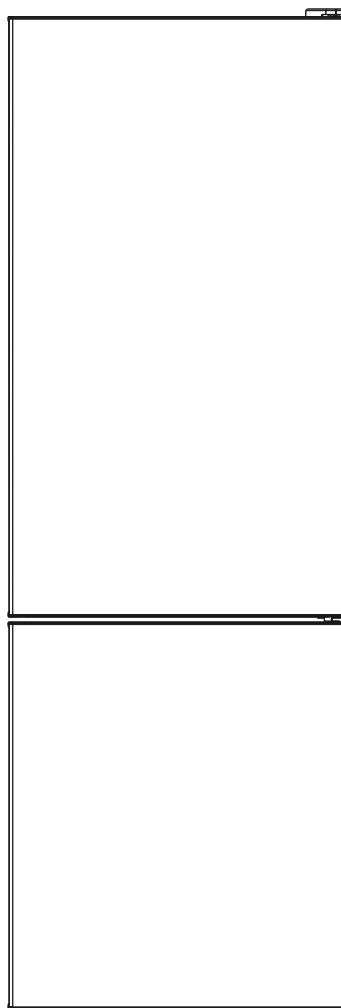
nevir[®]

Refrigerador-Congelador

Manual de Instruções

MODELO: NVR-5600CTNF

NVR-5601CTNFI



CONTEÚDO

1 AVISOS DE SEGURANÇA	1
1.1 AVISO	1
1.2 SIGNIFICADO DOS SÍMBOLOS DE AVISO DE SEGURANÇA	5
1.3 AVISOS RELACIONADOS À ELETRICIDADE	5
1.4 AVISOS DE USO	6
1.5 AVISOS DE COLOCAÇÃO	6
1.6 AVISOS DE ALIMENTAÇÃO	7
1.7 AVISOS DE DESCARTE	7
2 USO ADEQUADO DOS REFRIGERADORES	9
2.1 COLOCAÇÃO	9
2.2 PÉS NIVELADORES	10
2.3 TROCA DA PORTA DA DIREITA PARA A ESQUERDA (opcional)	11
2.4 TROCAR A ILUMINAÇÃO	13
2.5 COMEÇAR A USAR	14
2.6 DICAS PARA ECONOMIZAR ENERGIA	14
3 ESTRUTURA E FUNÇÕES	15
3.1 COMPONENTES IMPORTANTES	15
3.2 FUNÇÕES	17
4. MANUTENÇÃO E CUIDADOS COM O APARELHO	18
4.1 LIMPEZA GERAL	18
4.2 LIMPEZA DA PRATELEIRA DE VIDRO	18
4.3 DESCONGELAMENTO	19
4.4 FORA DE OPERAÇÃO	19
5 RESOLUÇÃO DE PROBLEMAS	20
5.1 Resolução de problemas	20



1 Avisos de segurança

1.1 Aviso



Aviso: risco de incêndio/materiais inflamáveis

ESTE aparelho destina-se a ser utilizado em ambiente doméstico e aplicações similares, como, por exemplo áreas de cozinha para pessoal em lojas, escritórios e outros ambientes de trabalho; em casas de campo e por clientes em hotéis, motéis e outros ambientes de tipo residencial; em ambientes do tipo cama e pequeno-almoço; em catering e aplicações similares sem ser de retalho.

ESTE aparelho não se destina a ser utilizado por pessoas (incluindo crianças) com capacidades físicas, sensoriais ou mentais reduzidas, ou com falta de experiência e conhecimento, a não ser que estejam sob supervisão ou lhes tenham sido dadas instruções relativamente à utilização do aparelho por uma pessoa responsável pela sua segurança.

AS CRIANÇAS devem ser supervisionadas para assegurar que não brincam com o aparelho. Se o cabo de alimentação estiver danificado, o mesmo tem de ser substituído pelo fabricante, respetivo agente de manutenção ou por pessoas com qualificações similares, de modo a evitar perigos.

NÃO guarde substâncias explosivas, como embalagens de aerossóis com um combustível inflamável, neste aparelho.

O aparelho tem de ser desligado da corrente quando não é utilizado e antes de o utilizador efetuar a manutenção do aparelho.

AVISO: Mantenha as aberturas de ventilação, no corpo do aparelho ou na estrutura integrada, sem obstruções.

AVISO: Não use dispositivos mecânicos ou outros meios para acelerar o processo de descongelação, além dos recomendados pelo fabricante.

AVISO: Não danifique o circuito do refrigerante.

AVISO: Não use aparelhos elétricos no interior dos compartimentos de armazenamento de alimentos do aparelho, a não ser que sejam do tipo recomendado pelo fabricante.

AVISO: Desfaça-se do frigorífico de acordo com os regulamentos locais, visto que o mesmo contém gás de expansão inflamável e refrigerante.

AVISO: Ao posicionar o aparelho, assegure que o cabo de alimentação não fica entalado ou danificado.

AVISO: Não coloque múltiplas tomadas portáteis ou fontes de alimentação portáteis na parte de trás do aparelho.

NÃO use extensões elétricas ou adaptadores sem ligação à terra (dois terminais).

PERIGO: Risco de entalamento de crianças. Antes de se desfazer da sua antiga arca frigorífica ou frigorífico:

- Remova as portas.
- Deixe as prateleiras no lugar para que as crianças não acedam facilmente ao interior.

O frigorífico tem de ser desligado da fonte de alimentação elétrica antes de proceder à instalação de acessórios.

O MATERIAL DE REFRIGERAÇÃO e a espuma de ciclopentano utilizados no aparelho são inflamáveis. Portanto, quando terminar a vida útil do aparelho, deve mantê-lo afastado de qualquer fonte de incêndio e contactar uma empresa com as devidas qualificações para eliminar o aparelho sem ser através de combustão, com o objetivo de preservar o meio ambiente e evitar outros danos.

Para a norma da UE: Este aparelho pode ser utilizado por crianças com idade a partir dos 8 anos e por pessoas com capacidades físicas, sensoriais ou mentais reduzidas ou com



falta de experiência e conhecimento, caso estejam sob supervisão ou lhes tenham sido dadas instruções relativamente à utilização do aparelho de um modo seguro e compreendam os perigos envolvidos. As crianças não deverão brincar com o aparelho. A limpeza e a manutenção por parte do utilizador não deverão ser feitas por crianças que não estejam sob supervisão. As crianças dos 3 aos 8 anos de idade não podem carregar e descarregar aparelhos de refrigeração.

NO que respeita a portas ou tampas instaladas com fechaduras e chaves, as chaves devem ser mantidas fora do alcance das crianças e afastadas do aparelho de refrigeração, para evitar que uma criança fique presa no seu interior.

PARA evitar a contaminação da comida, respeite as seguintes instruções:

- Evite abrir a porta durante longos períodos de tempo, visto que pode causar um aumento significativo da temperatura nos compartimentos do aparelho.
- Limpe regularmente as superfícies que podem entrar em contacto com a comida e os sistemas de drenagem acessíveis.
- Limpe os tanques de água se não tiverem sido utilizados durante 48h; lave o sistema de água ligado a um abastecimento de água, se a água não tiver sido extraída durante 5 dias.

(Nota 1)

- Armazene carne e peixe crus em recipientes adequados no frigorífico, para que não estejam em contacto nem pinguem sobre outros alimentos.
- Os compartimentos de alimentos congelados de duas estrelas são adequados para armazenar alimentos pré-congelados, armazenar ou fazer gelados e fazer cubos de gelo.

(Nota 2)



- Os compartimentos de uma, duas e três estrelas não são adequados para o congelamento de alimentos frescos. (Nota 3)
 - Para aparelhos sem compartimento de 4 estrelas: este aparelho frigorífico não é adequado para congelar alimentos. (Nota 4)
 - Se o aparelho de refrigeração ficar vazio durante longos períodos de tempo, certifique-se que o desliga, descongela, limpa, seca e que deixa a porta aberta, a fim de evitar o desenvolvimento de bolor dentro do aparelho.
- Nota 1,2,3,4: Confirme se é aplicável de acordo com o seu tipo de compartimento de produtos.




Para um aparelho autónomo: este aparelho frigorífico não se destina a ser utilizado como aparelho integrado.

A necessidade de, para portas ou tampas equipadas com fechaduras e chaves, as chaves deverem ser mantidas fora do alcance de crianças e não deverem ser deixadas nas imediações do aparelho de refrigeração, para evitar que as crianças fiquem fechadas lá dentro.

A substituição ou a manutenção das lâmpadas LED destinam-se a ser realizadas pelo fabricante, o seu agente de assistência técnica ou um profissional igualmente qualificado. Este produto contém uma fonte de iluminação com a classe de eficiência energética <F>.

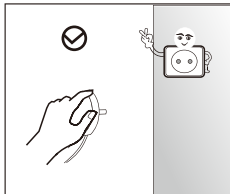


1.2 Significado dos símbolos de aviso de segurança

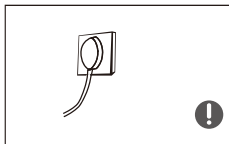
 Símbolo de proibição	Este é um símbolo de proibição. Qualquer desconformidade com as instruções marcadas com este símbolo podem resultar em danos ao produto ou colocar a segurança pessoal do usuário em perigo.
 Símbolo de aviso	Este é um símbolo de aviso. É necessário operar com observação estrita das instruções marcadas com este símbolo, ou do contrário, podem ocorrer danos ao produto ou ferimentos pessoais.
 Símbolo de nota	Este é um símbolo de cuidado. Instruções marcadas com este símbolo precisam de atenção especial. Atenção insuficiente pode resultar em ferimentos leves ou moderados, ou danos ao produto.

Este manual contém muitas informações de segurança importantes que devem ser observadas pelos usuários.

1.3 Avisos relacionados à eletricidade



- Não puxe o cabo de alimentação ao retirar o refrigerador da tomada. Segure a tomada com firmeza e puxe-a diretamente do soquete.
- A fim de garantir a segurança, não danifique o cabo de alimentação ou use o cabo de alimentação se ele estiver danificado ou gasto.

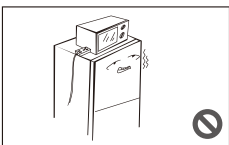


- Use uma tomada elétrica dedicada e ela não deve ser compartilhada com outros eletrodomésticos. A tomada de energia deve estar firmemente em contato com a tomada ou podem ocorrer incêndios.
- Garanta que o eletrodo de aterramento da tomada elétrica esteja equipado com uma linha de aterramento confiável.



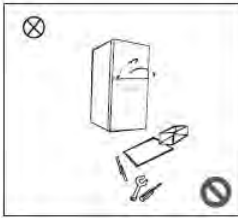
- Desligue a válvula de vazamento de gás e depois abra as portas e janelas no caso de vazamento de gás e outros gases inflamáveis. Não tire a tomada do refrigerador e de outros aparelhos elétricos considerando que uma fâsca pode causar um incêndio.

Gas	Gás
-----	-----

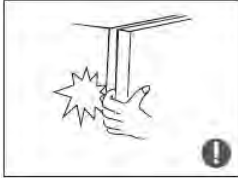


- Não use aparelhos elétricos em cima do aparelho, a não ser que sejam do tipo recomendado pelo fabricante.

1.4 Avisos de uso



- Não desmonte ou reconstrua o refrigerador arbitrariamente, nem danifique o circuito de refrigeração; a manutenção do aparelho deve ser realizada por um especialista
- O cabo de alimentação danificado deve ser substituído pelo fabricante, seu departamento de manutenção ou profissionais relacionados a fim de evitar riscos.



- Os vãos entre as portas do refrigerador e entre as portas e o corpo do refrigerador são pequenos, lembre-se de não colocar sua mão nessas áreas a fim de evitar que seus dedos sejam esmagados. Feche a porta do refrigerador com suavidade a fim de evitar a queda dos artigos.
- Não pegue alimentos ou recipientes com as mãos molhadas na câmara do refrigerador quando o refrigerador estiver funcionando, especialmente recipientes de metal, a fim de evitar congelamentos.



- Não deixe crianças entrarem ou subirem no refrigerador; do contrário, podem ocorrer sufocamentos ou ferimentos por queda.



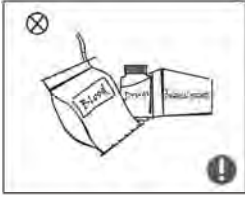
- Não coloque objetos pesados sobre o refrigerador, considerando que os objetos podem cair ao abrir e fechar a porta, e podem ocorrer ferimentos acidentais.
- Tire a tomada no caso de falha de energia ou limpeza. Não conecte o congelador à fonte de alimentação por cinco minutos a fim de evitar danos ao compressor devido a inícios sucessivos.

1.5 Avisos de colocação



- Não coloque itens inflamáveis, explosivos, voláteis e altamente corrosivos no refrigerador, a fim de evitar danos ao produto ou incêndios acidentais.
- Não coloque itens inflamáveis próximos ao refrigerador para evitar incêndios.

Explosive	Explosivo
Highly corrosive	Altamente corrosivo
Flammable	Inflamável



- O refrigerador destina-se a uso doméstico, como armazenamento de alimentos; ele não deve ser utilizado para outras finalidades, como armazenamento de sangue, medicamentos ou produtos biológicos, etc.

Blood	Sangue
Drugs	Medicamentos
Biological products	Produtos biológicos



- Não guarde cerveja, bebidas ou outros fluidos engarrafados ou em recipientes fechados na câmara de congelamento do refrigerador, do contrário, as garrafas ou recipientes fechados podem rachar devido ao congelamento e causar danos.

Freezing chamber	Câmara de congelamento
Beer	Cerveja

1.6 Avisos de alimentação

Avisos de alimentação

- 1) Os aparelhos refrigeradores podem não operar consistentemente (possibilidade de descongelamento dos conteúdos ou a temperatura ficar muito quente no compartimento de alimentos congelados) quando colocados por muito tempo sob a extremidade gelada do intervalo de temperaturas para o qual o aparelho refrigerador for destinado.
- 2) O fato de que bebidas efervescentes não devem ser armazenadas nos compartimentos do congelador de alimentos ou cabines ou em compartimentos ou cabines de baixa temperatura e que alguns produtos, como água gelada, não devem ser consumidos muito frios;
- 3) A necessidade de não ultrapassar o(s) tempo(s) recomendado(s) de armazenamento pelos fabricantes dos alimentos para qualquer tipo de alimento e, em particular, para alimentos comerciais de rápido congelamento nos compartimentos ou cabines de armazenamento do congelador de alimentos e de alimentos congelados;
- 4) Os cuidados necessários para evitar um aumento excessivo na temperatura do alimento congelado durante o descongelamento do aparelho refrigerador, como envolver o alimento congelado em várias camadas de jornal.
- 5) O fato de que um aumento na temperatura do alimento congelado durante o descongelamento manual, manutenção ou limpeza podem reduzir o tempo de armazenamento.
- 6) A necessidade de que, para as portas ou tampas conectadas com travas e chaves, as chaves devem ser guardadas fora do alcance de crianças e não na proximidade do aparelho refrigerador a fim de evitar que as crianças tranquem-se do lado de dentro.

1.7 Avisos de descarte



O líquido refrigerante e o material de espuma de ciclopentano usado no refrigerador são inflamáveis. Portanto, quando o refrigerador for descartado, ele deve ser mantido longe de qualquer fonte de calor e ser recuperado por uma empresa especial de recuperação com a qualificação correspondente e não deve ser descartado através de combustão, de modo a evitar danos ao meio-ambiente ou qualquer outro risco.



Quando o refrigerador é descartado, desmonte as portas e retire a gaxeta da porta e das prateleiras; coloque as portas e prateleiras em um local adequado de modo a evitar que as crianças fiquem presas.



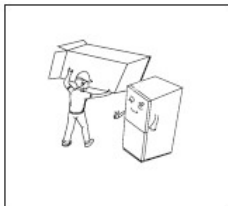
Descarte Correto deste produto:

Esta marcação indica que este produto não deve ser descartado com outros resíduos domésticos em toda a UE. Para evitar possíveis danos ao meio-ambiente ou à saúde humana devido a descarte de lixo sem controle, recicle-o com responsabilidade a fim de promover o reuso sustentável dos recursos materiais. Para devolver seu dispositivo usado, use os sistemas de devolução e coleta ou entre em contato com o revendedor onde o produto foi adquirido. Eles podem levar este produto para ser reciclado ecologicamente com segurança.

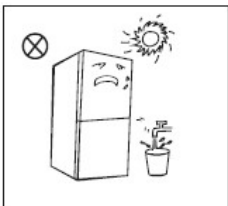


2 Uso adequado dos refrigeradores

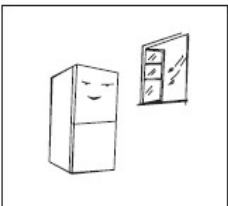
2.1 Colocação



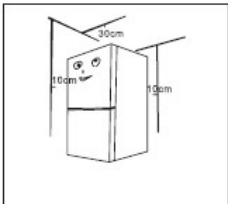
- Antes do uso, retire todos os materiais de embalagem, incluindo os amortecedores debaixo, os apoios de espuma e as fitas dentro do refrigerador. Rasgue a película de proteção das portas e do corpo do refrigerador.



- Mantenha longe de calor e evite a luz direta do sol. Não coloque o congelador em locais úmidos ou molhados para evitar oxidação ou redução do efeito isolador.
- Não espirre ou molhe o refrigerador; não coloque o refrigerador em locais úmidos, fáceis de serem molhados com água, de modo a não afetar as propriedades de isolamento elétrico do refrigerador.



- O refrigerador é colocado em um local interno bem ventilado; o chão deve ser nivelado e resistente (gire para a esquerda ou direita para ajustar a roda de nivelamento caso seja instável).



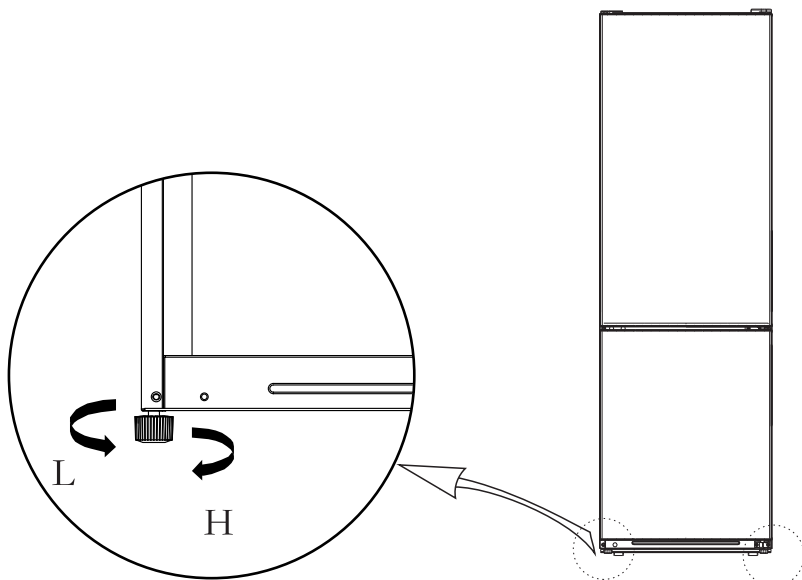
- O espaço superior do refrigerador deve ser maior do que 30cm e o refrigerador deve ser colocado contra a parede com uma distância mínima maior do que 10cm para facilitar a dissipação de calor.

! Cuidados antes da instalação:

Antes da instalação ou ajuste dos acessórios, deve-se garantir que o refrigerador esteja desconectado da alimentação. Deve-se ter cuidado para evitar que a queda da alça cause qualquer ferimento pessoal.

2.2 Pés niveladores

Diagrama esquemático dos pés niveladores

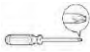





(A figura acima é somente para referência. A configuração real depende do produto físico ou declaração do distribuidor)

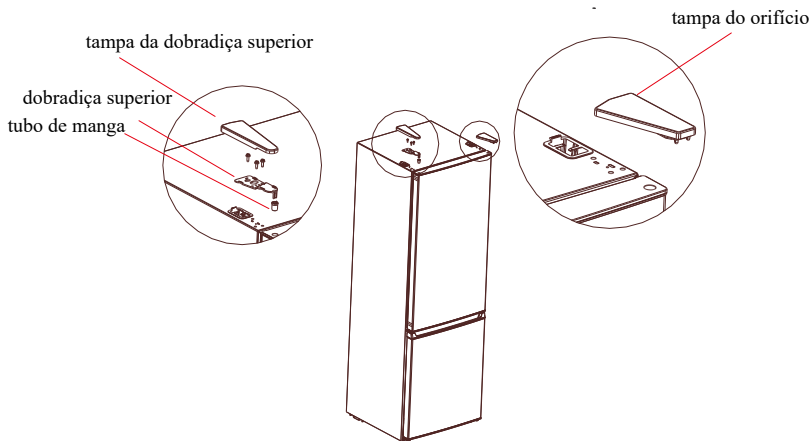
Procedimentos de ajuste:

- Gire os pés em sentido horário para subir o refrigerador;
- Gire os pés em sentido anti-horário para descer o refrigerador;
- Ajuste os pés esquerdo e direito, com base nos procedimentos acima, em um nível horizontal.

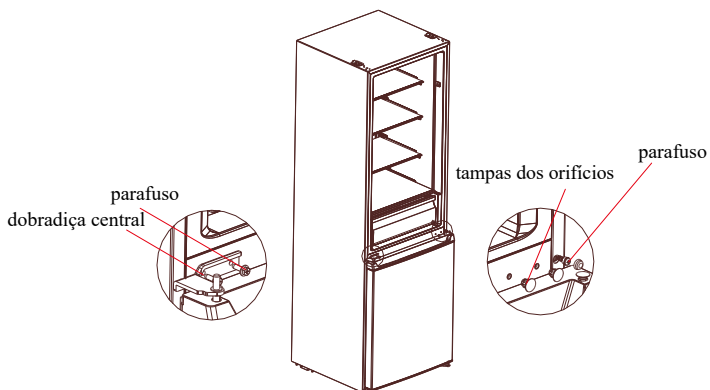
2.3 Alteração de porta direita-esquerda(opcional)

Lista de ferramentas a serem providenciadas pelo utilizador			
	Chave de fendas de estrela		Espátula Chave de fendas de lâmina fina
	Chave de catraca de 5/16"		Fita adesiva

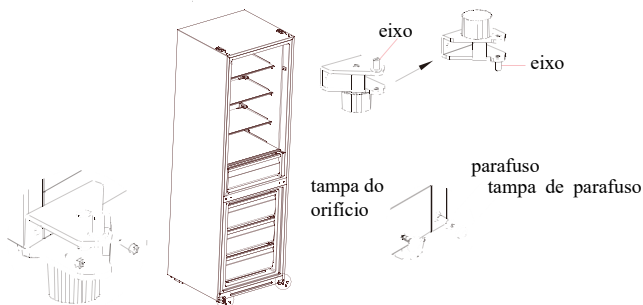
1. Desligar o frigorífico e remover todos os objetos dos tabuleiros das portas.
2. Desmonte a tampa da dobradiça superior, dobradiça superior e a tampa do orifício do outro lado, remova a porta de refrigeração.



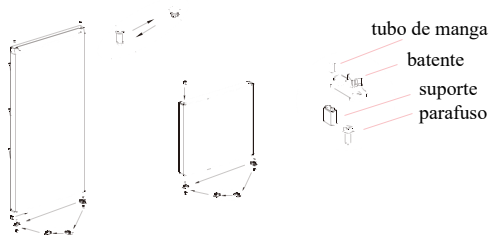
3. Desmontar a dobradiça central, os parafusos, as tampas dos orifícios dos parafusos e retirar a porta do congelador.



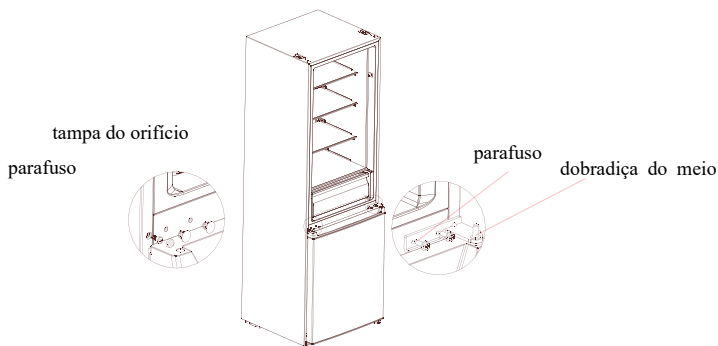
4. Desmontar a dobradiça inferior, as tampas dos orifícios e os parafusos, instalar o eixo da dobradiça inferior do outro lado da dobradiça inferior, depois instalar a dobradiça do outro lado.



5. Desmontar os parafusos, o tubo da manga e o batente na tampa inferior dos dois corpos da porta e instalá-los sucessivamente do outro lado dos corpos da porta (o batente tem de ser substituída a partir do saco adicional). Em seguida, remover a tampa superior da porta do frigorífico e mudar o arnês de arame com um tubo de manga para o outro lado do corpo da porta. Finalmente, instalar o tubo de manga da dobradiça superior na porta do frigorífico, no orifício do outro lado da tampa da extremidade superior da porta do frigorífico.

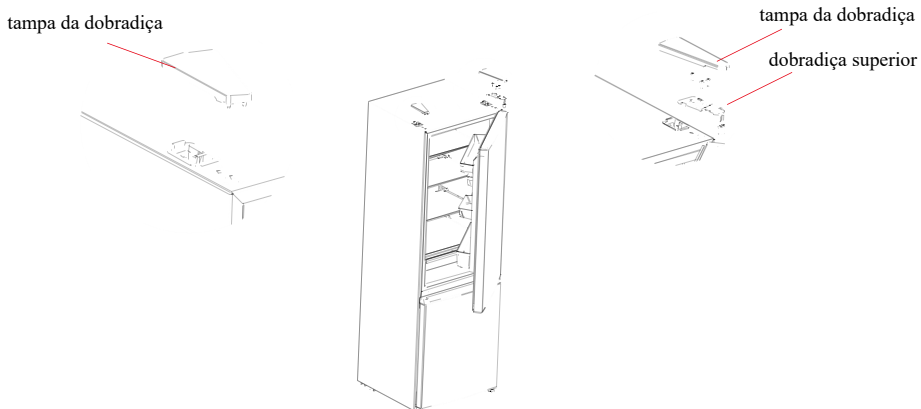


6. Colocar a porta do congelador na dobradiça inferior, instalar a dobradiça do meio, os parafusos e as tampas dos orifícios dos parafusos.

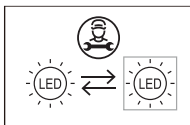


(A imagem acima é apenas para referência. A configuração real dependerá do produto físico ou da declaração do distribuidor)

7. Coloque a porta da geladeira na dobradiça do meio, instale a dobradiça superior, a tampa da dobradiça e a tampa da dobradiça.



2.4 Trocar a Iluminação

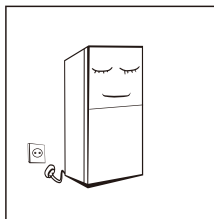


- Qualquer troca ou manutenção das luzes de LED deve ser realizada pelo fabricante, seu agente de serviço ou pessoa qualificada semelhante.

A fonte de luz neste produto é substituível apenas por engenheiros qualificados.

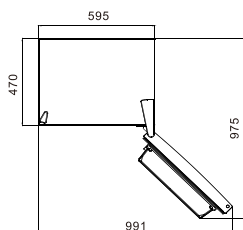
	<p>1. Retire a ficha da tomada antes de removê-lo.</p>		<p>2. Remova a tampa da lâmpada com uma chave de fendas.</p>
	<p>3. Retire o painel da lâmpada.</p>		<p>4. Remova o terminal de conexão.</p>

2.5 Começar a usar



- Antes de começar, mantenha o refrigerador parado por duas horas antes de conectá-lo à fonte de alimentação.

Antes de colocar qualquer alimento fresco ou congelado, o refrigerador deve ser executado por 2 a 3 horas, ou acima de quatro horas no verão, quando a temperatura ambiente está alta.



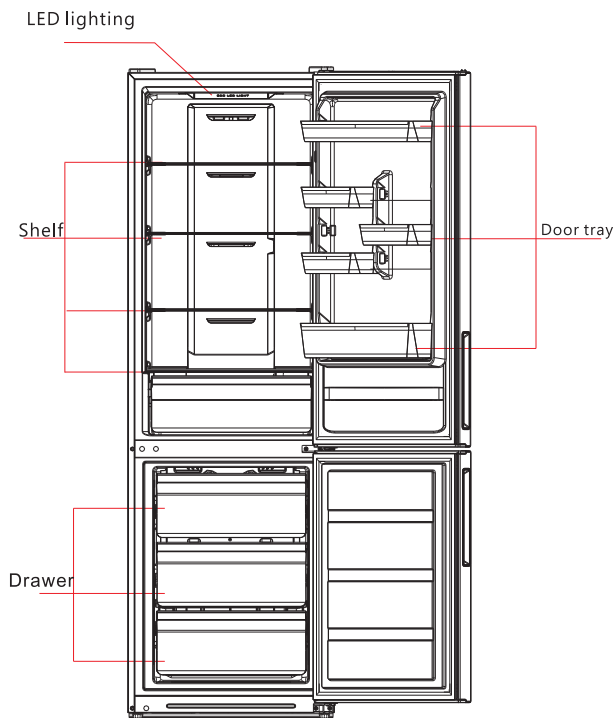
- Deixe espaço suficiente para abertura conveniente das portas e gavetas ou definido pelo distribuidor.

2.6 Dicas para economizar energia

- O aparelho deve estar localizado na área mais fria da sala, longe de aparelhos que produzem calor e fora da luz direta do sol.
- Deixe os alimentos quentes resfriarem em temperatura ambiente antes de colocá-los no aparelho. Sobrecarga do aparelho força o compressor a ser executado por mais tempo. Alimentos que congelam muito devagar podem perder a qualidade ou estragar.
- Certifique-se de embalar os alimentos adequadamente e seque os recipientes antes de colocá-los no aparelho. Isto reduz o acúmulo de gelo dentro do aparelho.
- A caixa de armazenamento do aparelho não deve ser forrada com folhas de alumínio, papel encerado ou papel toalha. Forros interferem com a circulação de ar frio, tornando o aparelho menos eficiente.
- Organize e rotule o alimento para reduzir as aberturas de porta e longas procuras. Retire o máximo de itens possíveis conforme a necessidade de uma vez e feche a porta o quanto antes.

3 Estrutura e funções

3.1 Componentes importantes



(A figura acima é somente para referência. A configuração real depende do produto físico ou declaração do distribuidor)

LED lighting	Lâmpadas de LED
Shelf	Prateleira
Fruits and vegetables box	Caixa para frutas e vegetais
Chill drawer	Gaveta de refrigeração
Drawer	Gaveta
Door tray	Porta bandeja
Door tray	Porta bandeja
Door tray	Porta bandeja

Câmara de refrigeração

- A Câmara de Refrigeração é adequada para guardar uma variedade de frutas, legumes, bebidas e outros alimentos consumidos em pouco tempo.
- Alimentos cozidos não devem ser colocados na câmara de refrigeração até estarem em temperatura ambiente.
- Recomenda-se que os alimentos sejam vedados antes de colocá-los no refrigerador.

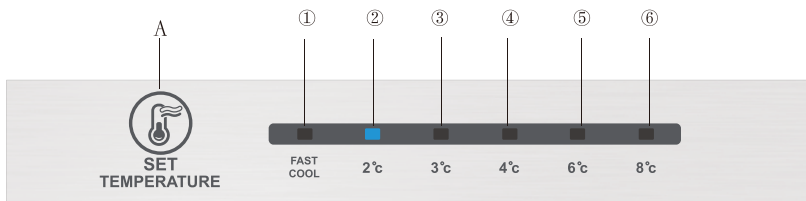
- As prateleiras de vidro podem ser ajustadas para cima e para baixo para uma quantidade razoável de espaço de armazenamento e fácil utilização.

Câmara de congelamento

- A câmara de congelamento de baixa temperatura pode manter o alimento fresco por muito tempo e é usada principalmente para guardar alimentos e fazer gelo.
- A câmara de congelamento é adequada para guardar carne, peixe, arroz e outros alimentos que não serão consumidos em breve.
- Peças de carne devem ser preferivelmente divididas em peças menores para um fácil acesso. Lembre-se que os alimentos devem ser consumidos dentro de seu prazo de validade.



3.2. Funções



1. Principal

A. Botão de definição de temperatura

2. Visor

- ① definição de temperatura 1
- ② definição de temperatura 2
- ③ definição de temperatura 3
- ④ definição de temperatura 4
- ⑤ definição de temperatura 5
- ⑥ definição de temperatura 6

3. Visor

Quando ligar o frigorífico, o visor (incluindo a luz principal) brilhará fixamente, durante 3 s e, em seguida, o frigorífico funciona de acordo com a definição de temperatura 3.

Indicação de funcionamento normal.

Na ocorrência de alguma falha, a luz LED correspondente apresenta uma indicação combinada do código de falha (no visor de reciclagem);

Se não houver falha, a luz LED mostrará a definição de temperatura existente.

4. Definição do nível

A definição da temperatura será alterada uma vez, sempre que se premir a tecla SET. Em seguida, o frigorífico funcionará sob o novo valor de definição após 15 s.

Definição 1 → Definição 2 → Definição 3 → Definição 4 → Definição 5 → Definição 6 → Definição 1 →

5. Ajuste do botão de amortecimento manual do ar

Rodar o regulador de humidade do ar para cima, faz com que a temperatura efetiva dentro do congelador baixe, rodar o regulador de humidade do ar para baixo, faz com que a temperatura efetiva dentro do congelador aumente.

FREEZER-TEMP

COLDEST
COLDER
COLD



6. Código de erro

Os seguintes avisos que aparecem no visor indicam avarias correspondentes do frigorífico. Embora o frigorífico ainda possa ter funções de refrigeração e congelação com as seguintes falhas, o utilizador deve

Código da Anomalia	Descrição da Anomalia
O LED ① e o LED ② acendem	Circuito do sensor de temperatura do frigorífico
O LED ① e o LED ③ acendem	Sensor de descongelamento do congelador
O LED ① e o LED ④ acendem	Sensor de temperatura ambiente



(A imagem acima é apenas para referência. A configuração real dependerá do produto físico ou da declaração do distribuidor)

4. Manutenção e cuidados com o aparelho

4.1 Limpeza geral

- A poeira atrás do refrigerador e no chão deve ser adequadamente limpa a fim de melhorar o efeito de resfriamento e a economia de energia.
- Verifique sempre a gaxeta da porta para certificar-se de que não existam detritos. Limpe a gaxeta da porta com um pano macio encharcado com água e sabão ou detergente diluído.
- O interior do refrigerador deve ser limpo regularmente a fim de evitar odores.
- Desligue a alimentação antes de limpar o interior, retire todos os alimentos, bebidas, prateleiras, gavetas, etc.
- Use um pano macio ou esponja para limpar o interior do refrigerador, com duas colheres de bicarbonato de sódio e um quarto de água quente. Depois lave com água e limpe. Depois de limpar, abra a porta e deixe secar naturalmente antes de ligar a alimentação.
- Para áreas difíceis de limpar no refrigerador (como cantos ou vãos estreitos), recomenda-se limpá-los regularmente com um pano macio, uma escova macia, etc. e quando necessário, combinado com algumas ferramentas auxiliares (como varetas finas) a fim de garantir que nenhum contaminante ou bactéria acumule nessas áreas.
- Não use sabão, detergente, pó, limpador spray, etc., porque eles podem causar odores no interior do refrigerador ou contaminar os alimentos.
- Limpe o porta-garrafa, as prateleiras e as gavetas com um pano macio encharcado com água e sabão ou detergente diluído. Seque com um pano macio ou deixe secar naturalmente.
- Lave a superfície externa do refrigerador com um pano macio encharcado com água e sabão, detergente, etc. e depois seque.
- Não use escovas duras, esferas de limpeza de aço, escovas metálicas, abrasivos (como pasta de dentes), solventes orgânicos (como álcool, acetona, óleo de banana, etc.), água fervendo, ácido ou artigos alcalinos, que podem danificar a superfície e o interior da geladeira. Água fervendo e solventes orgânicos, como benzeno, podem deformar ou danificar as peças plásticas.
- Não enxague diretamente com água ou outros líquidos durante a limpeza a fim de evitar curtos-circuitos ou afetas o isolamento elétrico após a imersão.

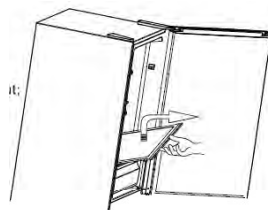
⚠ Tire o refrigerador da tomada para descongelamento e limpeza.



Gas	Gás
Alcohol	Álcool
Detergent	Detergente
Banana oil	Óleo de banana

4.2 Limpeza da Prateleira de Vidro

- Retire a gaveta da prateleira de vidro;
- Levante a frente da prateleira de vidro (cerca de 60°) e depois puxe-a para fora;
- Retire a prateleira de vidro e limpe conforme necessário;
- A operação inversa é pra a instalação da prateleira de vidro.



4.3 Descongelamento

- O refrigerador é fabricado com base no princípio de resfriamento de ar e, assim, possui uma função de descongelamento automático. O gelo formado devido à mudança de estação ou temperatura também pode ser retirado manualmente através da desconexão do aparelho da fonte de alimentação ou limpando-se com uma toalha seca.

4.4 Fora de operação

- Falha de alimentação: No caso de falha de alimentação, mesmo no verão, os alimentos dentro do aparelho podem ser mantidos por várias horas; durante a falha de alimentação, os tempos de abertura da porta devem ser reduzidos e nenhum alimento fresco deve ser colocado no aparelho.
- Muito tempo sem uso: O aparelho deve ser retirado da tomada e limpo; depois, as portas são deixadas abertas para evitar odores.
- Mudança Antes do refrigerador ser movido, retire todos os objetos de dentro dele, fixe as partes de vidro, o suporte de legumes, as gavetas da câmara de congelamento e etc. com uma fita e aperte os pés niveladores; feche as portas e fixe-as com fita. Durante a mudança, o aparelho não deve ser deixado de cabeça para baixo, na posição horizontal ou receber vibrações; a inclinação durante o movimento não deve ser maior do que 45°.



O aparelho deve funcionar continuamente assim que for ligado. Geralmente, a operação do aparelho não deve ser interrompida, do contrário, a vida útil pode ser prejudicada.



5 Resolução de problemas

5.1 Você pode tentar resolver os problemas simples a seguir sozinho.

Se não puder resolvê-los, entre em contato com o departamento de pós-vendas.

Operação com falha	Verifique se o eletrodoméstico está conectado à energia ou se a tomada está bem conectada Verifique se a tensão está muito baixa Verifique se há uma falha de alimentação ou se parte dos circuitos dispararam
Cheiro	Alimentos com cheiros fortes devem ser bem embalados Verifique se há algum alimento podre Limpe o interior do refrigerador
Operação do compressor muito tempo	Longo tempo de operação do refrigerador é normal no verão quando a temperatura ambiente está alta Sugere-se não armazenar muito alimento no eletrodoméstico ao mesmo tempo O alimento deve ser resfriado antes de ser colocado no eletrodoméstico As portas são abertas com frequência
A luz não acende	Verifique se o refrigerador está conectado à fonte de alimentação e se a luz de iluminação está danificada Troque a luz com um especialista
As portas não fecham adequadamente	A porta está presa por embalagens de alimentos Muitos alimentos colocados O refrigerador está inclinado
Ruído alto	Verifique se o chão está nivelado e se o refrigerador está colocado estavelmente Verifique se os acessórios estão colocados nos locais corretos
A vedação da porta não prende	Retire corpos estranhos da vedação da porta Aqueça a vedação da porta e depois esfrie-a para restaurá-la (ou sobre com um secador elétrico ou use uma toalha quente para aquecimento)
O suporte de água transborda	Há muito alimento na câmara ou o alimento armazenado contém muita água, resultando em descongelamento severo As portas não estão adequadamente fechadas, resultando em congelamento devido à entrada de ar e aumento de água devido ao descongelamento
Compartimento quente	Dissipação de calor do condensador integrado através do compartimento, é normal Quando o compartimento ficar quente devido à temperatura ambiente alta, muitos alimentos ou encerramento do compressor, forneça uma boa ventilação para facilitar a dissipação de calor
Condensação da superfície	A condensação da superfície exterior e das vedações da porta do refrigerador é normal quando a umidade ambiente é muito alta. Limpe a condensação com uma toalha limpa.
Ruído anormal	Aviso Sonoro: O compressor pode produzir avisos sonoros durante a operação e os avisos sonoros são altos, em particular na ativação e desativação. Isso é normal. Chiado: O fluxo de refrigeração dentro do eletrodoméstico pode produzir chiados, o que é normal.

Table 1 Climate classes

Class	Symbol	Ambient temperature range °C
Extended temperate	SN	+ 10 to + 32
Temperate	N	+ 16 to + 32
Subtropical	ST	+ 16 to + 38
Tropical	T	+ 16 to + 43

Temperado estendido: 'Este aparelho de refrigeração destina-se a ser usado a temperaturas ambientais variando entre 10 °C a 32 °C';

Temperado: 'Este aparelho de refrigeração destina-se a ser usado a temperaturas ambientais variando entre 16 °C a 32 °C';

Subtropical: 'Este aparelho de refrigeração destina-se a ser usado a temperaturas ambientais variando entre 16 °C a 38 °C';

Tropical: 'Este aparelho de refrigeração destina-se a ser usado a temperaturas ambientais variando entre 16 °C a 43 °C'.

DECLARACIÓN DE CONFORMIDAD

NEVIR, S.A. declara bajo su responsabilidad que el aparato indicado cumple los requisitos de las siguientes directivas:

DIRECTIVA EMC
2014/30/EU

LOW VOLTAGE DIRECTIVA LVD
2014/35/EU

DIRECTIVA RoHS
2011/65/EU

Descripciones del aparato: **Combi Total No Frost**

Modelo/s NEVIR:

NVR-5600CTNF
NVR-5601CTNFI

Importador: **NEVIR, S.A.**

Dirección del importador: **Nevir S.A.**
C/Francisco Rabal 3, Polígono Industrial La
Garena , 28806 Alcalá de Henares, Madrid, Spain

